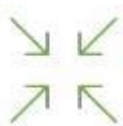


Линии гранулирования (ЛГ)

Линия предназначена для гранулирования рассыпного корма, отвечающего всем техническим условиям, для каждой группы животных на одной линейке оборудования. Снижает себестоимость продукции и повышает рентабельность хозяйства. Гранулированный корм увеличивает продуктивность животных на 20-25%, сокращает затраты на кормление до 12%. Гранулы удобно хранить и транспортировать. Прост и удобен в эксплуатации. Возможность встроить в линию дополнительное оборудование для упрощения процесса приготовления комбикорма или расширения собственного производства.



Компактный

Полноценный завод по производству гранулированного корма.



Производительный

Обеспечивает кормом от 1200 до 6700 голов скота.



Экономичный

Линия стоит дешевле за счет минимального набора оборудования.



Удобный

Доставка, сборка и установка – наши специалисты всегда помогут Вам.

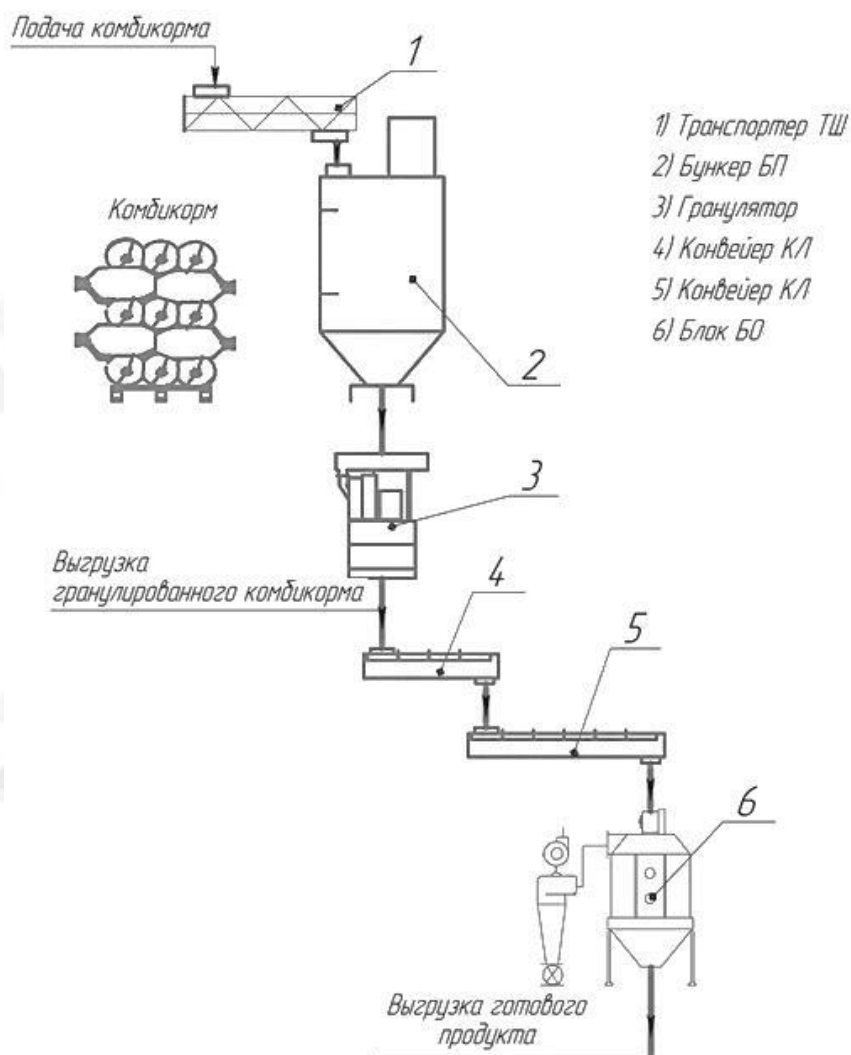


Модель: ЛГ

Производительность: от 900 до 5000 кг в час

Подача комбикорма: шнековым транспортером или ручным способом.

Технологическая схема ЛГ



Как работает комплекс по производству гранулированного комбикорма:

01 Подача в приемный бункер

Комбикорм загружается в шнековый транспортер, который подает продукт в приемный бункер. Положение шиберной задвижки регулирует объем подачи комбикорма в гранулятор.

02 Дозирование

Комбикорм равномерно подается в дозатор гранулятора, после чего обеззараживается водой или паром, чтобы гранулы были прочнее. Затем интенсивно перемешивается шнеком.

03 Формирование гранул

Комбикорм продавливается в отверстия матрицы, где под действием давления образуются гранулы. Они подламываются неподвижным ножом и выпадают из пресса на ленточный транспортер.

04 Охлаждение и затвердевание

Горячие гранулы от пресс-гранулятора поступают в камеру охлаждения. Воздух охлаждает гранулы, снижает их влажность. Гранулы быстро твердеют и приобретают товарный вид.

Комплектация и стоимость:

№ п/п	Наименование	Производительность кг/ч	Мощность, кВт.	Стоимость
1	Линия ЛГ-0,9 Транспортер шнековый ТШ – 150/1У-6 Силос БП-1Д Пресс гранулятор ДГ-0.9В Конвейер ленточный КЛ-С200У-6 Колонна охлаждения КО-3 Пульт управления ПУ-1 (ДГ-0,9) Пульт управления ПУ-5Ф Парогенератор ПАР-30н Комплект соединительных элементов	900	51,32	1 191 000
2	Линия ЛГ-1 Транспортер шнековый ТШ – 150/1У-6 Силос БП-1Д Пресс гранулятор ДГ-1В Конвейер ленточный КЛ-С200У-6 Блоки охлаждения БО-2 Пульт управления ПУ-1 (ДГ-1В) Пульт управления ПУ-3Ф Пульт управления ПУ-БО-2 Парогенератор ПАР-50н Комплект соединительных элементов	1500	68,94	1 893 000
3	Линия ЛГ-3 Нория НЗ-10РК/4, 20т/ч Силос БП-1Д Пресс гранулятор ДГ-3ВУ Конвейер ленточный КЛ-С300М-2 Нория НЗ-10РК/4, 20т/ч Блоки охлаждения БО-4 Пульт управления ПУ-1 (ДГ-3ВУ) Пульт управления ПУ-4Ф Пульт управления ПУ-БО-4 Парогенератор ПАР-100н Комплект соединительных элементов	2200	135,14	2 303 000

4	<p>Линия ЛГ-6 Нория НЗ-10РК/5, 20 т/ч Силос БП-2,5Д Пресс гранулятор ДГ-6В Конвейер ленточный КЛ-С300У-3 Нория НЗ10РК/5, 20 т/ч Блоки охлаждения БО-7 Пульт управления ПУ-БО-7 Пульт управления ПУ-4Ф Пульт управления ПУ-1 (ДГ-6В) Парогенератор ПАР-150н Комплект соединительных элементов</p>	5000	214,15	3 550 000
---	---	------	--------	-----------

✓ Собственное производство

✓ Гарантия 12 месяцев

✓ Работаем по РФ и СНГ

С уважением, ООО «Доза-Агро»

Мы в социальных сетях

